



IGELHOCHHAUS

Materialliste und Bauanleitung

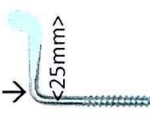
EXPOSEE

Diese Bauanleitung darf für den privaten Gebrauch verwendet werden. Jede gewerbliche Nutzung und Vermarktung mit gleichem Grundprinzip auch bei veränderten Maßen ist nur mit Erlaubnis des Urhebers gestattet.

Lutz Rietzsch

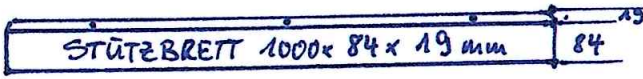
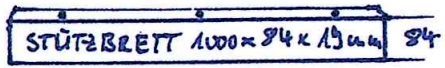
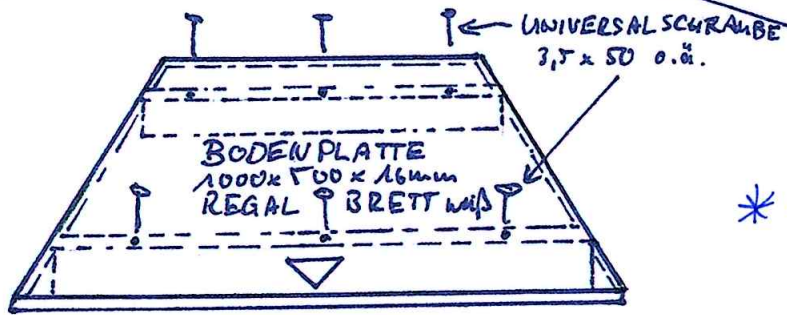
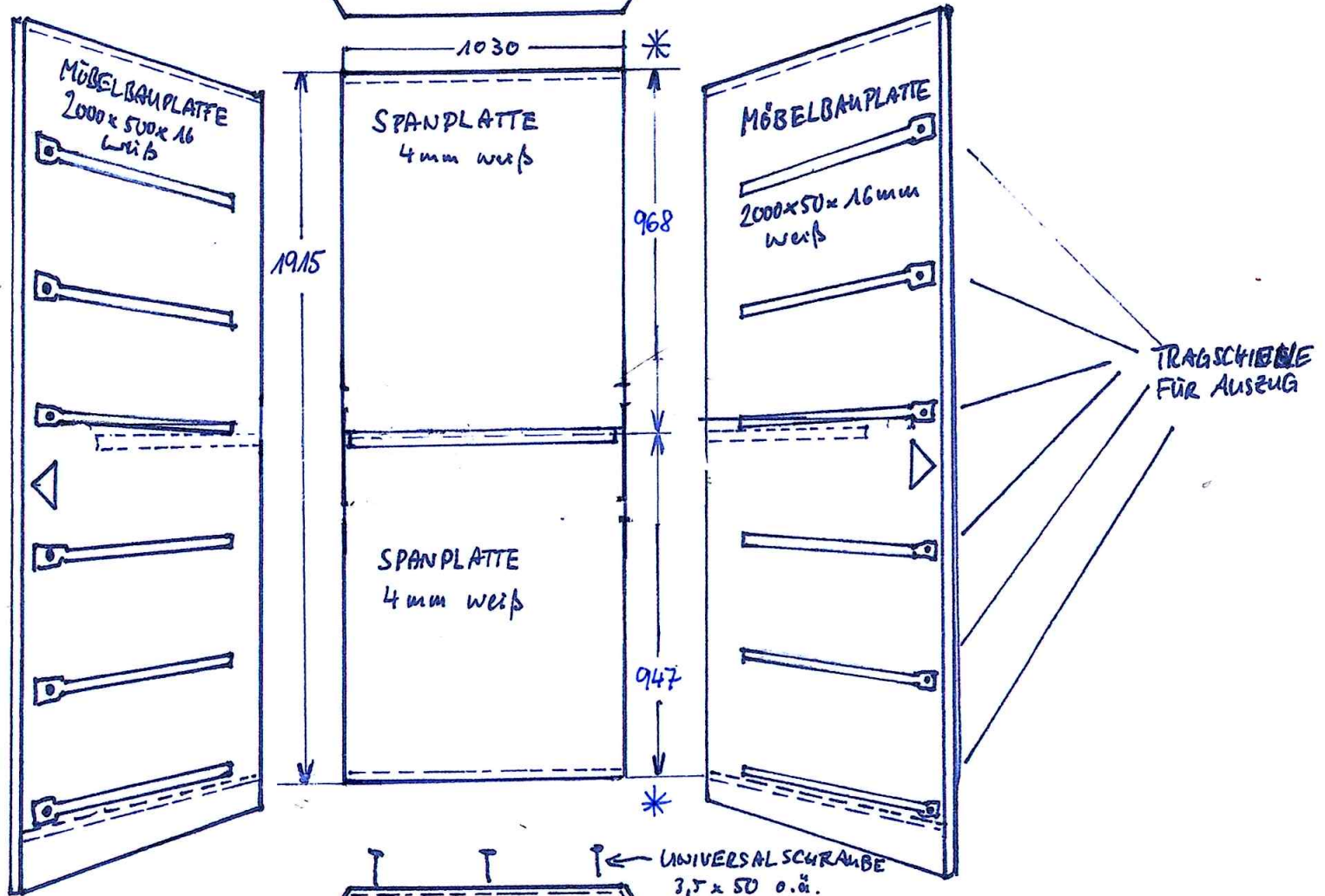
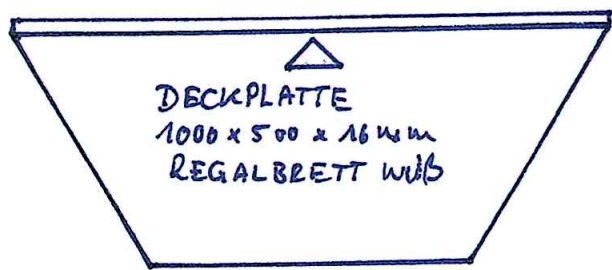
Materialaufstellung und Bauanleitung „Igelhochhaus“

- 6x Kotwanne 100 x 50 cm von www.breker.de
- 6 Paar Schubladenschienen 45cm lang von www.ebay.de/item/123832131760 oder anderer Anbieter.
Achtung: Bitte dazu die Hinweise auf Seite 8 beachten!
- 6 Stück Vorsatzgitter Innenfütterung 100 x 30 cm von http://www.graf-versand.de/epages/17788797.sf/de_DE/?ObjectPath=/Shops/17788797/Products/3006
- 2 Stück Möbelbauplatten weiß 200 x 50 x 1,6 cm
- 2 Stück Regalböden weiß 100 x 50 x 1,6 cm
- 1 Stück Regalboden weiß 100 x 30 x 1,6cm
- 2 Stück Spanplatten einseitig weiß, 103 x 86 cm, 4mm stark (Zuschnitt)
- 2 Stück Stützbretter Pressspan weiß, 100 x 8,4 x 1,9 cm (Zuschnitt)
- 6 Stück Tragbretter für Einschub, Pressspan besser Multiplex 98 x 45 x 1,2 (oder 1,5) m (Zuschnitt)
Achtung: Bitte dazu die Hinweise auf Seite 7 beachten

- 80 Stück Drahtnägel 1,2 x 20 mm für Befestigung der Spanplatten (Rückseite)
- 12 Stück Drahtnägel 2 x 50 mm für Sicherung der Vorsatzgitter
- 18 Stück Schraubhaken 2,5 x 30 mm für Halterung der Vorsatzgitter
- 12 Stück Vorreiber 25 mm Riegellänge für Verschluss der Vorsatzgitter → 
- 84 Stück Befestigungsschrauben für Schubladenschienen und Schubladenböden, Trapez- und Eckverbinder, sofern nicht mitgeliefert.
- 36 Stück Allzweckschrauben 20 x 4,5 mm für Trapez- und Winkelverbinder
- 12 Stück Allzweckschrauben 16,5 x 3 mm für Tragschienen
- 36 Stück Allzweckschrauben 16,5 x 3 mm für Tragbretter
- 8 Stück Trapezverbinder 40 x 16 mm z.B. von Hettich
- 4 Stück Eckverbinder 40 mm z.B. von Hettich
- 6 Stück Allzweckschrauben 3,5 x 35 mm für Stützbretter

Siehe Foto Seite 8 und 9

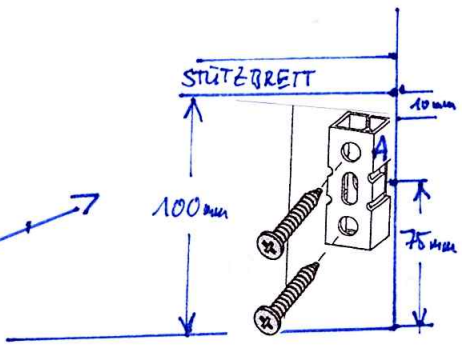
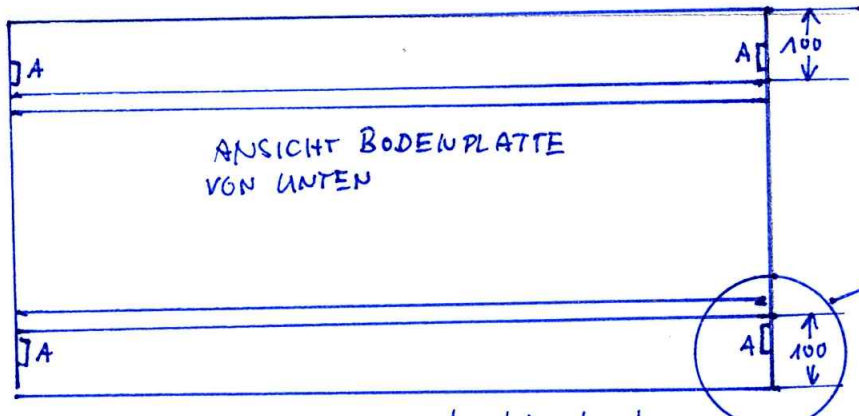
▷ = Vorne / Front + Vorderseite



* = Alternative, wenn Spanplatte 1915 x 1030 mm nicht transportiert werden kann (Größe), dann 2 Spanplatten zueinander lassen mit den Maßen
947 x 1030 mm
968 x 1030 mm

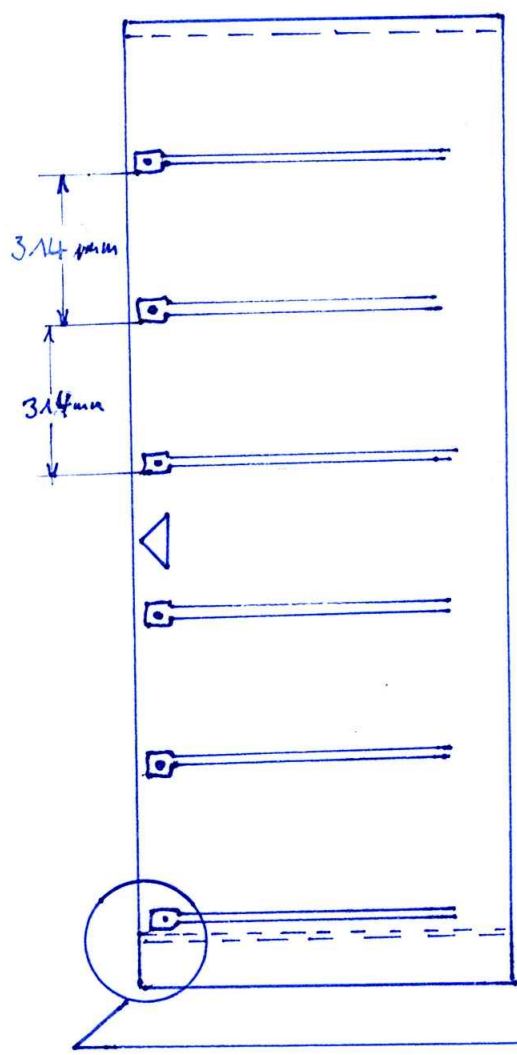
MONTAGE BODENPLATTE + DECKPLATTE

3

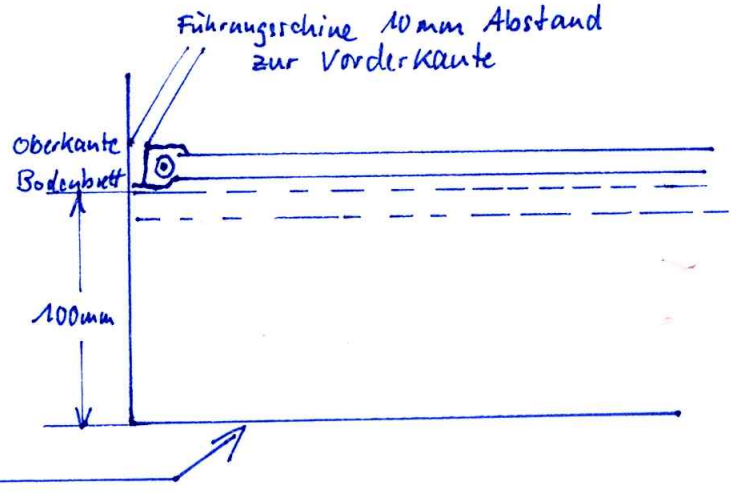


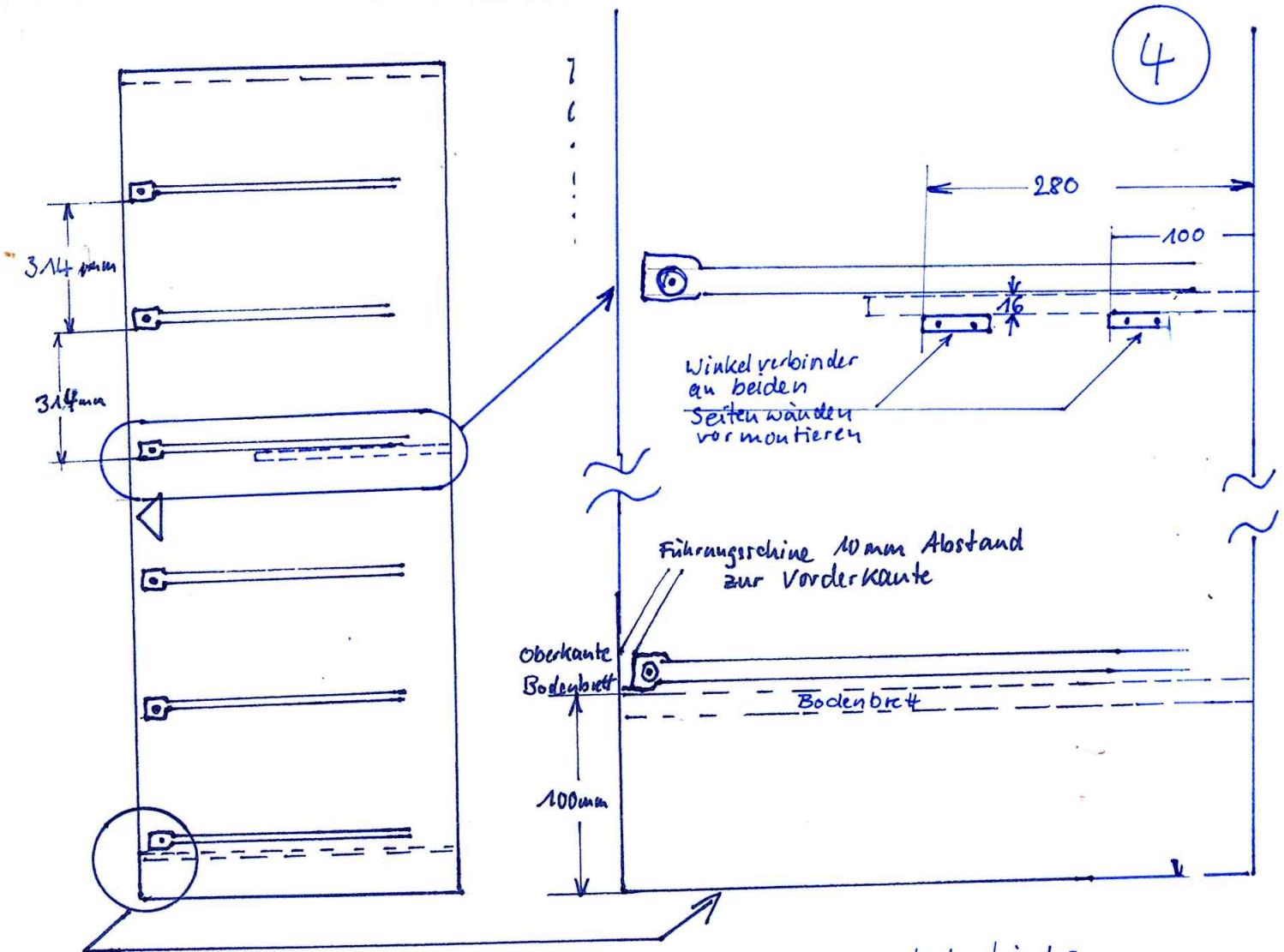
Stützblecher jew. 10cm von der Längskante von oben durchschrauben (vorbohren!) mit Universalschraube Bodenplatte herumdrücken, das die Unterseite sichtbar ist.
 Innenteil des Trapezverbinders (A) nach Maß ausrauben 4x.
 In gleicher Weise die 4 Innenteile des Trapezverbinders an der Deckplatte verschrauben.

SEITENPLATTEN

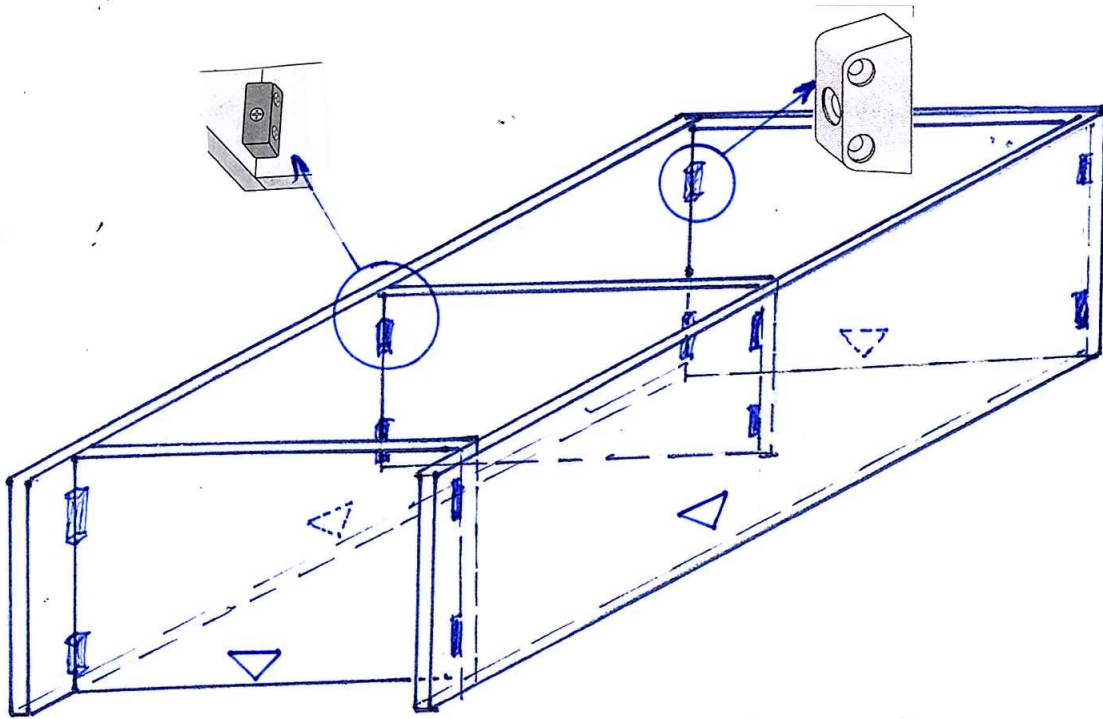


Tragschienen auf beiden Seitenteilen anschrauben.
 10cm von unten anzeichnen. Das ist die Oberkante der Bodenplatte.
 Dort direkt die Tragschiene anlegen, das das Unterflur der vorderen, breiteren Stelle anliegt, nicht die schmalere Schiene!
 Schienenabstand von vorderer Unterkante zu vorderer Unterkante der nächsten Schiene = 314 mm
 von unten nach oben anschrauben.

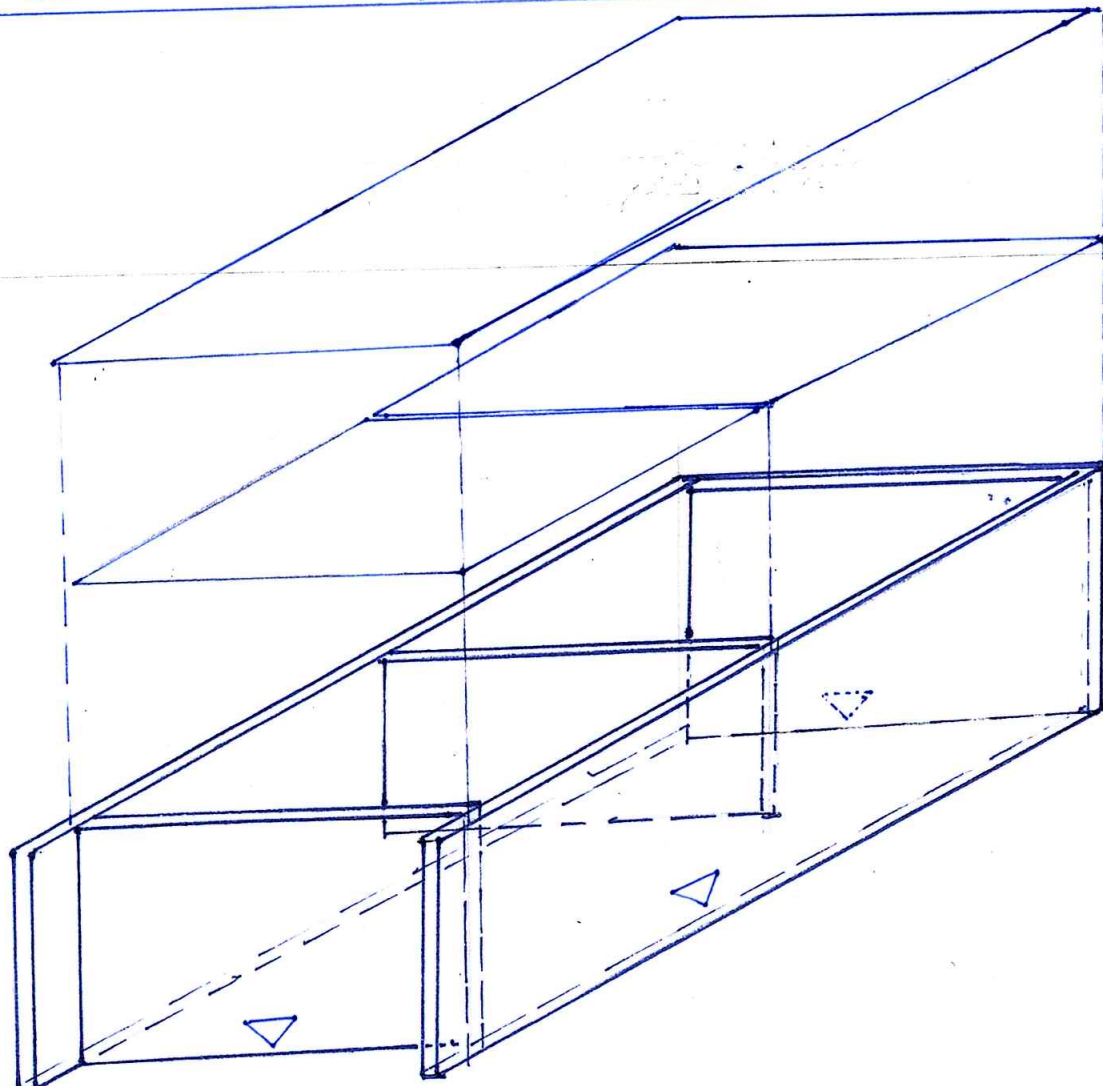




Direkt unter der 4. Schiene von unten werden Winkelverbinder für eine Traversenplatte (Regalbrett 1000 x 300 x 16 mm, weiß) montiert. Diese Platte verhindert ein Auseinanderbiegen der Seitenteile bei späterer Belastung. Die Winkelverbinder sind so zu montieren, dass sich die Traversenplatte zwischen der Unterkante der Tragschiene und den Winkelverbindern passgenau einsetzen lässt.



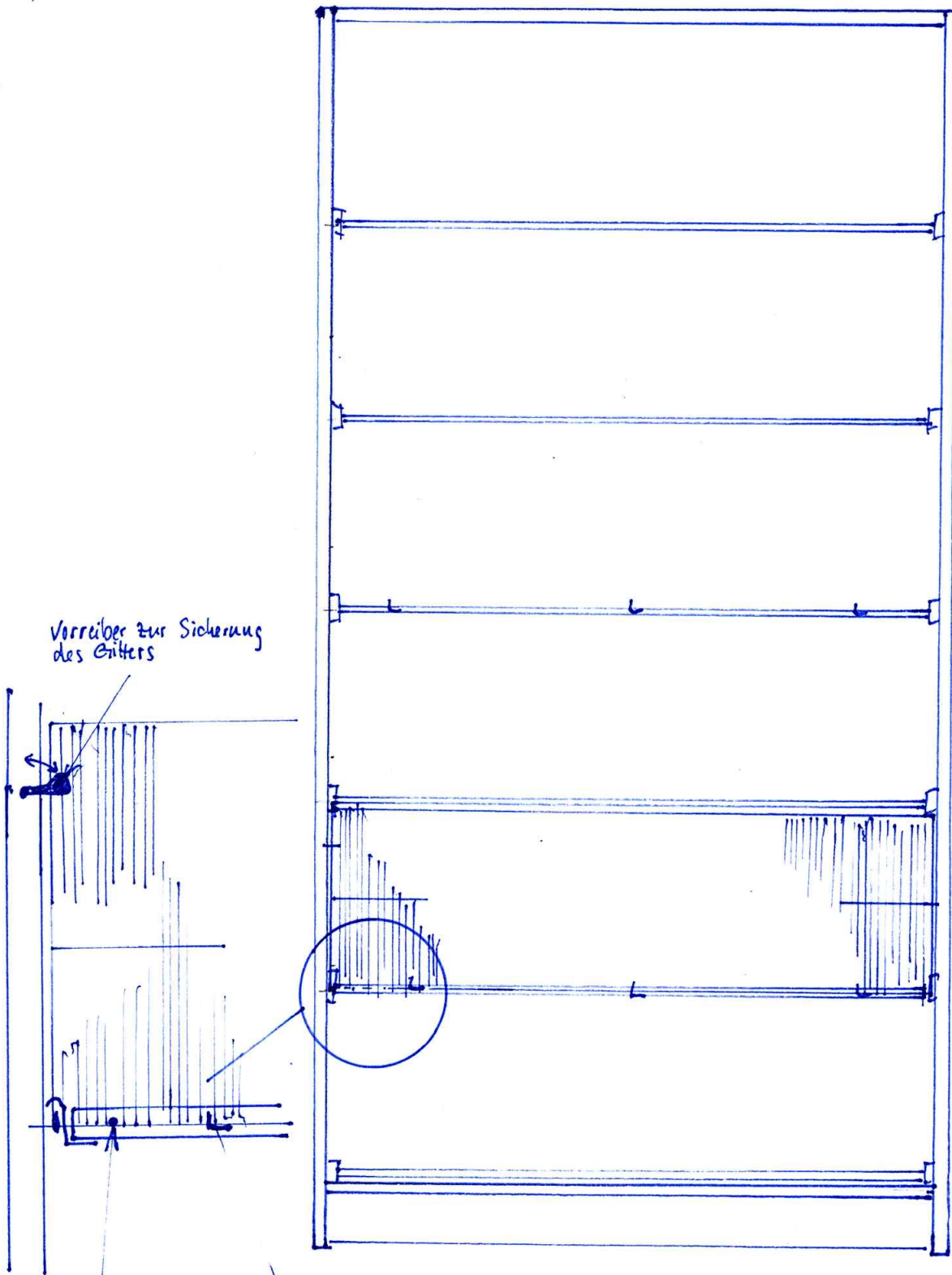
Seitenteile mit der Vorderfront auf den Boden stellen
 Deckplatte mit Oberteil des Trapezverbinders leicht vormontieren
 Traversenplatte in der Mitte einsetzen und an Winkelverbinder anschrauben
 Bodenplatte mit Oberteil des Trapezverbinders leicht vormontieren
 Alle Platten rechtwinklig ausrichten und dann fest montieren.



Rückwand
 (entweder eine große
 oder zwei kleine)
 auflegen, das sie
 mit den Außenkanten
 bündig ist.

Bei Verwendung von
 Zwei Spanplatten diese
 so auflegen, das sie
 jeweils die Hälfte der
 Traversenrückseite
 abdecken und dort
 mit dem Festnägeln
 beginnen

Platte(n) rundherum
 im Abstand von
 ca. 10cm festnägeln



Vorreiber zur Sicherung
des Gitters

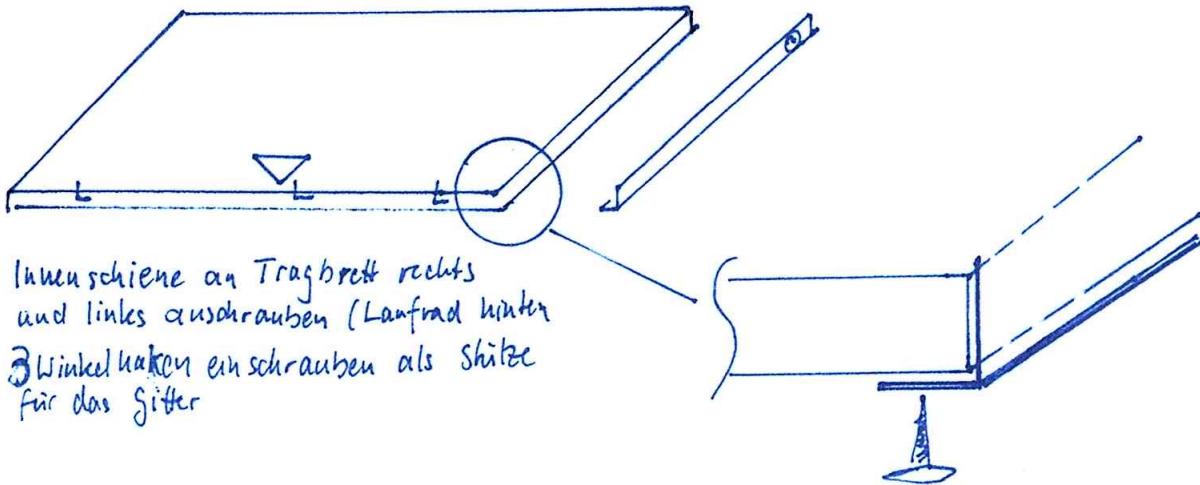
↓ Wandhaken zum Abstützen des Gitters

Loch vorbohren * tief oberhalb des Gitters,
Um Anheben des Gitters durch die Tiere
zu verhindern, Nagel einsetzen

* 2cm tief, \varnothing etwas größer als der Nagel, damit er leicht
herausgenommen werden kann.

} Detailfoto nächste Seite

MONTAGE TRAGBRETT

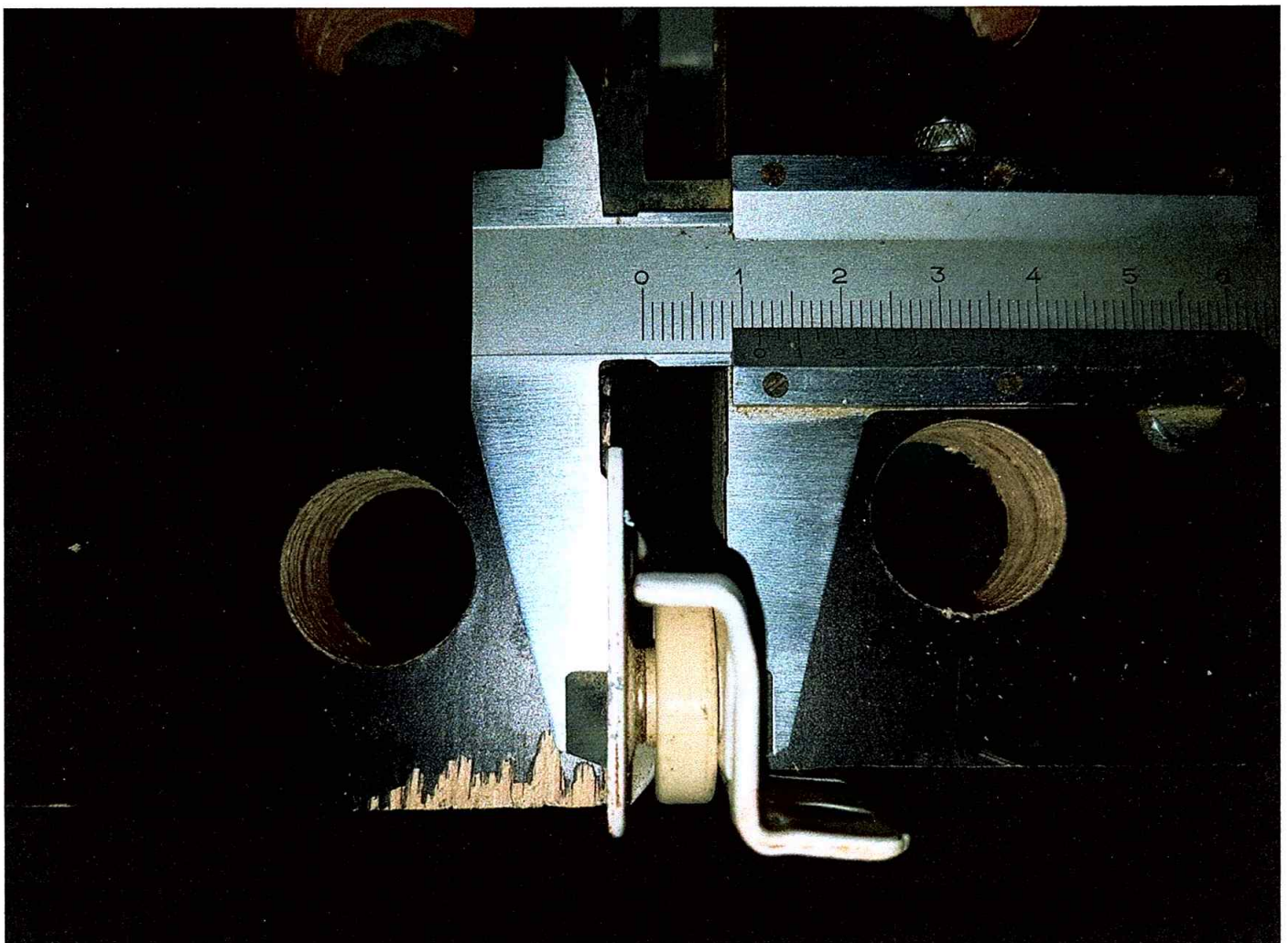


- Innenschiene an Tragbrett rechts und links anschrauben (Laufrolle hinten)
- 3 Winkelhaken einschrauben als Stütze für das Gitter

Achtung: Die Zuschnittmaße für die Tragbretter stimmen für die Benutzung der genannten Schienen. Wird ein anderer Hersteller oder andere Schienen verwendet, die Tragbretter erst zuschneiden, wenn die Schienen da sind.
Maß für den Zuschnitt:

$1000 \text{ mm} - (2 \times \text{Schienenbreite}) - 2 \text{ mm Spiel} = \text{Länge der Tragplatte}$

Beispiel Foto: $1000 \text{ mm} - (2 \times 12 \text{ mm Schienenbreite}) - 2 \text{ mm} = 974 \text{ mm}$



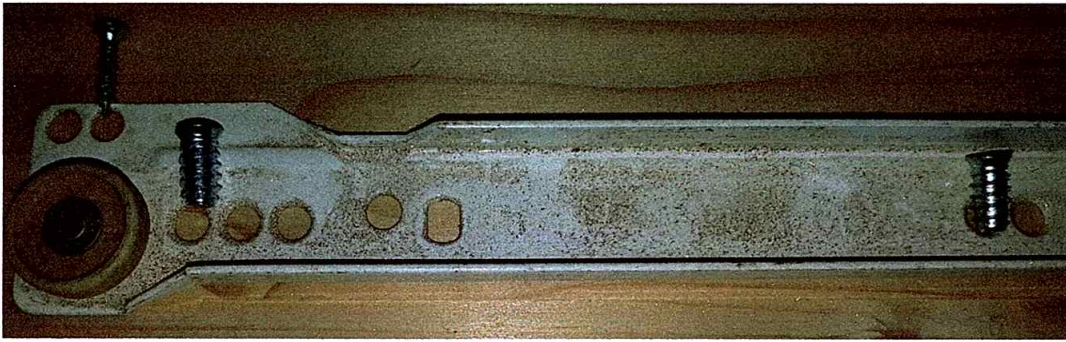
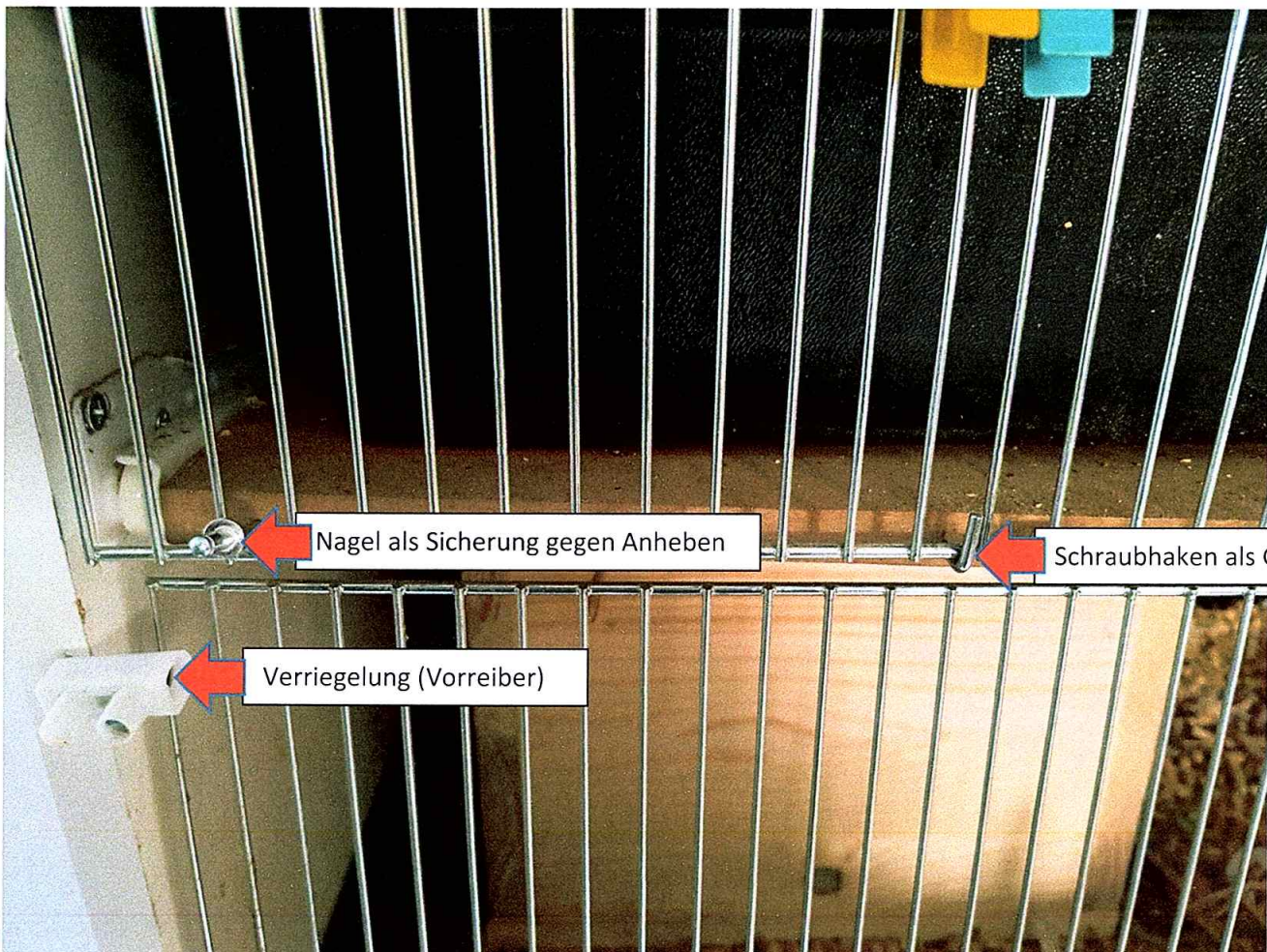


Bild: Muster für die Befestigung der Tragschienen. Je Schiene mind. 3 Möbelschrauben (vorne-mitte-hinten)



Bild: Muster für das benötigte Befestigungsmaterial




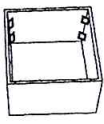
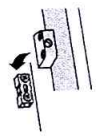
Nagel als Sicherung gegen Anheben

Schraubhaken als Gitterstütze

Verriegelung (Vorreiber)

Bild: Detailfoto der Gitterfixierung. Statt meiner provisorischen Verriegelung sind Vorreiber besser.


Hettich
 Stk./pcs. 4
 I 16 mm
 I 40 mm




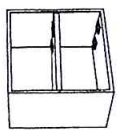
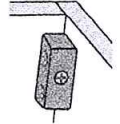
- (D) Trapez-Verbinder
- (GB) Trapeze connecting fitting
- (F) Ferrure d'assemblage trapézoïdale
- (NL) Beslag Trapez
- (I) Guarnitura di giunzione trapezoidale
- (E) Conjunto de unión trapezoidal
- (P) Ligador Trapez
- (CZ) Spojovací kování Trapez, celokovové
- (PL) Złącze trapezowe

Nr./No./Ref. 0089355 Hettich Do-it-Yourself GmbH & Co. KG
 Lange Straße 51
 Mat.-No. 000089355 49326 Meile-Neuenkirchen
 Germany
 www.hettich-diy.com

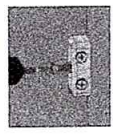
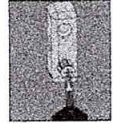


906872000


Hettich
 Stk./pcs. 10
 I 40 mm
 I 40 mm



- (D) Universal Eckverbinder
- (GB) Universal corner connector
- (F) Raccord d'angle universel
- (NL) Universele hoekverbinder
- (I) Giunto angolare universal
- (E) Conjunto de unión de esquinas universal
- (P) Ligador de canto universal
- (CZ) Plastový spojovací úhelník
- (PL) Uniwersalne złącze kątowe



Nr./No./Ref. 9184435 Hettich Do-it-Yourself GmbH & Co. KG
 Lange Straße 51
 Mat.-No. 918443500 49326 Meile-Neuenkirchen
 Germany
 www.hettich-diy.com



009659816